

Zuhause fühlen!


HEIM & HAUS®

Garagenrolltore PRIMAROLL® DGT und ALUROL® KRT

BEDIENUNGSANLEITUNG



2019 wählten die von **TESTBild** befragten Kunden **HEIM & HAUS** in der **Kategorie „Fertigaragen & Garagentore“** zum **Kategorie-Sieger im Bereich „Design“**.

 **Made in Germany**

Inhaltsverzeichnis

1. Herzlichen Glückwunsch zu Ihrem HEIM & HAUS-Produkt	3
2. HEIM & HAUS Online-Kundenservices/Downloadcenter	4
2.1 Kurz-Bedienungsanleitung	4
2.2 Pflege- und Wartungstipps	4
3. Die HEIM & HAUS-Gewährleistung	5
4. Wichtige Sicherheitshinweise	6
4.1 Bedeutungen der Hinweise	7
4.2 Bestimmungsgemäße Verwendung des Produktes	7
4.3 Allgemeine Sicherheitshinweise für die Verwendung des Produktes	8
5. Wichtige Bedienungshinweise für Ihr HEIM & HAUS-Garagentor ...	9
5.1 Bedienungshinweise für Garagenrolltore	9
5.2 Bedienungshinweise für PRIMAROLL® DGT	10
5.3 Bedienungshinweise für ALUROL® KRT	12
6. Wartungs- und Pflegehinweise	14
6.1 Wartung	14
6.2 Pflege	16
7. Konformität und Gütesiegel Ihres HEIM & HAUS-Produktes	17
7.1 Leistungserklärungen DGT	17
7.2 Konformitätserklärungen DGT	18
7.3 Leistungserklärungen KRT	20
7.4 Konformitätserklärungen KRT	21
8. Weitere HEIM & HAUS-Qualitätsprodukte rund ums Haus – zu Ihrem Nutzen	23



1. Herzlichen Glückwunsch zu Ihrem HEIM & HAUS-Produkt

Mit Ihrer Kaufentscheidung für ein Produkt von HEIM & HAUS gehören Sie nun zu weit mehr als einer Millionen zufriedener HEIM & HAUS-Kunden.

Ihre Zufriedenheit ist unser größtes Anliegen. Deshalb haben alle HEIM & HAUS-Produkte eines gemeinsam: Maßanfertigungen in deutschen Werken, geprüfte Spitzenqualität und optimale Funktionalität resultierend aus über 50 Jahren Erfahrung in Direktvertrieb, Produktion, Montage und Kundendienst & Service für hochwertige Bauelemente.

Damit Sie für lange Zeit Freude an Ihrem neuen HEIM & HAUS-Produkt haben und alle Produkteigenschaften nutzen können, bitten wir Sie, die nachfolgenden Hinweise sorgfältig zu lesen. Sollten Sie darüber hinaus noch Fragen haben, können Sie sich jederzeit an uns wenden.



TECHNISCHE TEXTILIEN – ROLLADEN – SONNENSCHUTZ e.V.



Rolladen-Sonnenschutz-Automation



2. HEIM & HAUS Online-Kundenservices / Downloadcenter

Im HEIM & HAUS-Downloadcenter finden Sie alle wichtigen Dokumente rund um Ihr HEIM & HAUS-Produkt: Eine übersichtliche Kurzanleitung, praktische Pflegetipps, Hinweise zu Einstellarbeiten sowie umfangreiche Zusatzinformationen. Gehen Sie zum Abruf dieser Informationen bitte in den entsprechenden Downloadbereich für Ihr HEIM & HAUS-Produkt:

<https://www.heimhaus.de/kundenservice/faq-hilfecenter/downloadcenter/garagentor/>

oder:



2.1 Kurz-Bedienungsanleitung

Die Kurzbedienungsanleitung für Ihr HEIM & HAUS-Garagentor gibt Ihnen die wesentlichen Hinweise und Bedienungsempfehlungen zum jeweiligen Produkt.

2.2 Pflege- und Wartungstipps

Hinweise zur optimalen Instandhaltung und materialgerechter Pflege Ihres HEIM & HAUS-Garagentors finden Sie auf Seite 14 dieser Bedienungsanleitung. Zudem steht eine separate Kurz-Info zu Pflege und Wartung als PDF-Download bereit.

3. Die HEIM & HAUS-Gewährleistung

Mit dem Kauf eines HEIM & HAUS-Produktes haben Sie die richtige Wahl getroffen. Gleich, ob Sie sich für unsere Kunststoffenster, Haustüren, Rollläden, Dachfensterrollläden, Markisen, Vordächer, Terrassendächer, Renovierungsdachfenster oder Rolltore entschieden haben, eines haben alle HEIM & HAUS-Produkte gemeinsam: Geprüfte Spitzen-Qualität und optimale Funktion, die aus jahrzehntelanger Erfahrung in Produktion und Montage resultieren.

In modernen Werken werden alle HEIM & HAUS-Produkte in handwerklich-meisterlicher Verarbeitung als maßgenaue Einzelanfertigung hergestellt. Hiervon profitieren Sie in Form eines erheblich verlängerten Gewährleistungszeitraums. Unsere Werke in Auerbach, Osterfeld und Voerde arbeiten gemäß einem zertifizierten Qualitätsmanagement-System nach den Forderungen der DIN ISO EN 9001. Wir sind von der Qualität unserer Produkte so überzeugt, dass wir Ihnen folgenden Gewährleistungsumfang zusichern:

Verlängerte Gewährleistungszeit von insgesamt 3 Jahren auf alle HEIM & HAUS-Produkte sowie Montageleistungen.



Ausgenommen hiervon sind von HEIM & HAUS gelieferte oder verbaute elektrische Bauteile, welche den Garantie- und Gewährleistungsbestimmungen des jeweiligen Herstellers unterliegen. Im Gewährleistungsfall unterrichten Sie uns bitte schriftlich unter Angabe der Rechnungsnummer. Zudem muss der Gewährleistungsvorfall innerhalb von zwei Wochen nach Auftreten bzw. erkennbaren Anzeichen angezeigt werden. Von der Gewährleistung ausgenommen sind normale Abnutzungserscheinungen durch Gebrauch sowie Folgen unsachgemäßer Nutzung oder fehlender Pflege. Gleiches gilt für Einstell-, Programmier- und Wartungsarbeiten. Bauseits in Verbindung mit HEIM & HAUS-Produkten erbrachte Arbeiten sind von der Gewährleistung ausgeschlossen. Die Beachtung dieser Bedienungsanleitung sowie der hier enthaltenen Hinweise sind Voraussetzung für diese Gewährleistung.



4. Wichtige Sicherheitshinweise

Um Ihnen einen sicheren Umgang mit Ihrem HEIM & HAUS-Produkt zu ermöglichen, beachten Sie bitte unbedingt die nachfolgenden Sicherheitshinweise:

- Diese Bedienungsanleitung muss vor der ersten Benutzung des Produktes gelesen werden.
- Für die Sicherheit von Personen ist es wichtig, diese Anweisungen zu befolgen.
- Die Nichtbeachtung dieser Bedienungsanleitung entbindet HEIM & HAUS von seiner Haftungspflicht sowie der zugesicherten Gewährleistung.
- Alle Anleitungen, Beipackzettel etc. für das HEIM & HAUS-Produkt sind aufzubewahren und bei einem eventuellen Verkauf an den neuen Eigentümer zu übergeben.

WICHTIG: Bitte lesen Sie diese Anleitung vor der ersten Bedienung aufmerksam durch und beachten Sie vor allem die Sicherheitshinweise. Schäden, die durch Nichtbeachtung der Bedienungsanleitung entstehen, unterliegen nicht der Gewährleistung. Bewahren Sie dieses Dokument bis zur Entsorgung gut auf bzw. geben Sie es beim Verkauf mit, es enthält auch Hinweise zur Wartung und Instandsetzung.

Alle HEIM & HAUS-Produkte wurden Ihnen von Fachleuten für die Montage von Bauelementen geliefert und eingebaut. Reparaturen und Demontage dürfen nur durch dafür ausgebildetes Fachpersonal erfolgen. Nehmen Sie selbst keine Veränderungen am Produkt vor. Eine sichere Handhabung ist dann nicht mehr gewährleistet.

4.1 Bedeutungen der Hinweise

	<p>Diese Hinweise bezeichnen eine unmittelbare Gefahr für Leib und Leben. Wenn diese nicht befolgt werden, können Tod oder schwerste Verletzungen die Folge sein.</p>
	<p>Diese Hinweise bezeichnen eine schädliche Situation für das Produkt. Wenn diese nicht vermieden wird, können das Produkt oder andere Gegenstände beschädigt werden.</p>
	<p>Diese Hinweise bezeichnen eine unmittelbare Gefahr durch elektrische Spannung. Wenn diese nicht vermieden wird, können Tod, schwerste Verletzungen oder Gefahren für das Produkt die Folge sein.</p>
	<p>Diese Hinweise geben Tipps oder wichtige Informationen rund um die Bedienung Ihres HEIM & HAUS-Produkts.</p>

4.2 Bestimmungsgemäße Verwendung des Produktes

- Die Montage darf nur von geschulten Fachleuten unter Berücksichtigung des aktuellen Stands der Technik erfolgen.
- Der ordnungsgemäße Betrieb der Anlage ist nur bei fachgerechter Installation, Montage und Wartung gewährleistet.
- Veränderungen am Produkt und an der Montagetechnik, wie An- und Umbauten, welche nicht vom Hersteller vorgesehen sind, dürfen nur mit ausdrücklicher, schriftlicher Genehmigung des Herstellers vorgenommen werden.
- HEIM & HAUS-Antriebssysteme sowie Steuerungs- und Automatikgeräte sind aufeinander abgestimmte Komponenten. Elektrische Bauteile, die Funktionen von Antrieben ersetzen oder beeinflussen, dürfen nur nach ausdrücklicher, schriftlicher Freigabe seitens HEIM & HAUS eingesetzt werden. Bei Zuwiderhandlung kann HEIM & HAUS keine Gewährleistung für das Antriebssystem oder für aus Veränderungen entstandene Folgeschäden übernehmen.
- Es dürfen nur vom Hersteller freigegebenes Zubehör und Ersatzteile verwendet werden.
- Dieses Torsystem ist ausschließlich für private Nutzung bestimmt (durchschnittlich 2.000 Zyklen/Jahr) und hat keine Zulassung für den Dauerbetrieb. Der Betrieb des Antriebssystems ist nur in trockenen Räumen zulässig.

4.3 Allgemeine Sicherheitshinweise für die Verwendung des Produktes

 Gefahr	Ihre HEIM & HAUS-Bauelemente sind ständig enormen Belastungen durch Wind, Wetter und Gebrauch ausgesetzt. Überprüfen Sie deshalb regelmäßig den festen Sitz aller Befestigungselemente. Sollten sich Teile gelöst haben, ist aus Sicherheitsgründen eine sofortige Überprüfung durch den HEIM & HAUS-Kundendienst erforderlich.
 Gefahr	Es muss sichergestellt werden, dass Kinder oder Personen, welche die Gefahr durch Fehlanwendung und Fehlgebrauch nicht richtig einschätzen können, die HEIM & HAUS-Produkte nicht bedienen. Funkfernbedienungen o. ä. sind außerhalb der Reichweite dieser Personen aufzubewahren
 Achtung	Gehäuse und Führungsschienen dürfen nicht versiegelt oder eingeputzt werden, damit diese im Bedarfsfall ausgetauscht werden können.
 Achtung	Bei Automatikbetrieb des Produktes ist sicherzustellen, dass jederzeit ein Zugang zum Hausinneren oder zu den Bedienelementen besteht. Andernfalls besteht die Gefahr des Aus- bzw. Einsperrens.
 Achtung	Im Laufbereich des Garagentorpanzers dürfen sich keine Hindernisse wie z. B. Eis, Äste, Blumen, Stühle usw. befinden.



5. Wichtige Bedienungshinweise für Ihr HEIM & HAUS-Garagentor

Im folgenden Abschnitt sind die verschiedenen Bedienungshinweise zu den unterschiedlichen Nutzungsbedingungen zusammengefasst.

5.1 Bedienungshinweise für Garagenrolltore

Der Motorantrieb erleichtert Ihnen die Handhabung Ihres Garagentorsystems und bietet Ihnen einen hohen Bedienkomfort, sowohl mit Schalter als auch mit Funkfernbedienung.

Herauffahren, Herunterfahren und Stoppen des Garagentors

- ① Die Bewegung des Garagenrolltors wird mit Hilfe der auf der Steuereinheit bzw. dem Funkhandsender befindlichen Tastatur gesteuert. Durch Druck auf die Taste des Handsenders läuft das Garagentor in eine Richtung. Ein nochmaliger Druck stoppt das Tor, bei nochmaligem Drücken bewegt sich das Tor in die entgegengesetzte Richtung.
- ① Bei der Bedienung mit der Funkfernsteuerung muss Sichtkontakt zu dem sich bewegenden Garagentor bestehen. Es dürfen sich dabei keine Hindernisse oder Personen im Quetschbereich des Garagentors befinden.
- ① Für die genaue Bedienung des Garagentors mittels Handsender beachten Sie bitte die Bedienungsanleitung des Handsenders.
- ① Der Handsender ist außerhalb der Reichweite von Kindern aufzubewahren. Kindern ist es nicht zu erlauben, mit ortsfesten Steuerungen (Schaltern) zu spielen.
- ① Stellen Sie sicher, dass der Handsender nicht versehentlich betätigt wird (z. B. in der Hosentasche).

Automatische Hinderniserkennung


- ① Wird das Garagentor in seiner Bewegung behindert, schaltet der Motor automatisch ab.
- ① Nach der Beseitigung des Hindernisses kann das Garagentor durch Druck auf die Taste des Handsenders wieder in Betrieb genommen werden.

Montage, Inbetriebnahme und elektrische Installation

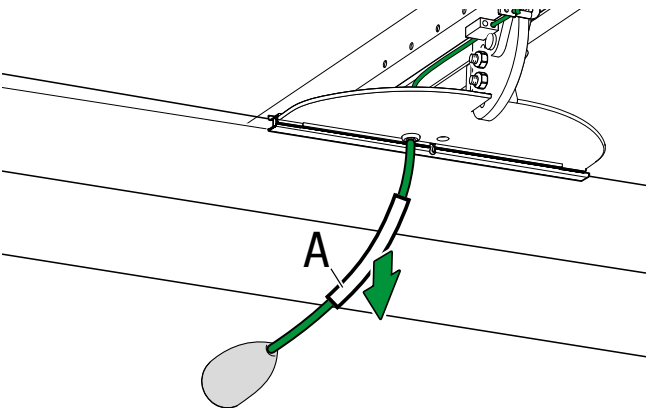
- ① Der elektrische Anschluss darf gemäß DIN VDE 0100-737 ausschließlich durch eine zugelassene Fachkraft erfolgen. Hierbei müssen die beigefügten Installationshinweise der mitgelieferten Komponenten beachtet werden. Bauseits ist ein Schalter für die volle Trennung des Garagentors vom Netz zu installieren.

5.2 Bedienungshinweise für PRIMAROLL® DGT

5.2.1 Notentriegelung

 <p>Gefahr</p>	<p>Verletzungsgefahr durch unkontrollierte Torbewegungen:</p> <p>Beim Betätigen der Entriegelung kann es zu unkontrollierten Bewegungen des Tores kommen:</p> <ul style="list-style-type: none"> – wenn die Torfedern schwach oder gebrochen sind. – wenn sich das Tor nicht im Gleichgewicht befindet. <p>Bewegen Sie das Tor im entriegelten Zustand vorsichtig und nur mit mäßiger Geschwindigkeit!</p>
 <p>Achtung</p>	<p>Sachschaden durch unkontrollierte Torbewegungen:</p> <p>Bei Öffnen des Tors von Hand kann der Führungsschlitten mit dem Schienen-Anschlag kollidieren.</p> <p>Bewegen Sie das Tor im entriegelten Zustand vorsichtig und nur mit mäßiger Geschwindigkeit!</p> <p>Ein in der Notentriegelung steckender Schlüssel kann bei Torbewegungen Schäden am Tor und am Schloss verursachen. Stellen Sie sicher, dass das Tor nur mit abgezogenem Schlüssel bewegt wird.</p>

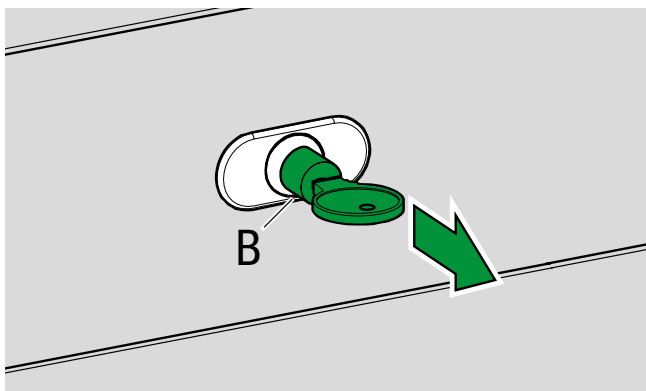
5.2.1.1 Schnellentriegelung



Tor und Antrieb trennen

- Ziehen Sie den Kunststoffmantel (A) bis zum Anschlag nach unten. Das Tor ist vom Antrieb getrennt und kann von Hand bewegt werden.

5.2.1.2 Notentriegelung (optional)



Tor und Antrieb trennen


- Öffnen Sie die Notentriegelung mit dem Schlüssel.
- Ziehen Sie den Zylinder (B) der Notentriegelung so weit heraus, bis der Führungsschlitten vom Zahnriemen getrennt ist.
- Schieben Sie den Zylinder der Notentriegelung wieder zurück und ziehen Sie den Schlüssel ab.

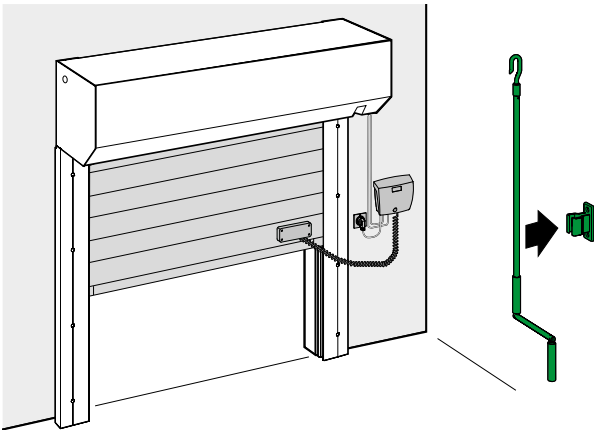
Das Tor ist vom Antrieb getrennt und kann von Hand bewegt werden.

5.3 Bedienungshinweise für ALUROL® KRT

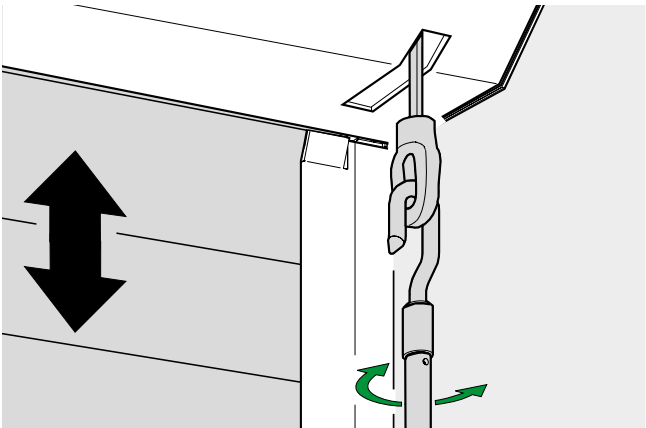
 <p>Gefahr</p>	<p>Sachschaden durch unkontrollierte Torbewegungen!</p> <p>Bei Torbewegungen kann sich das Handseil verfangen und zu Beschädigungen führen (z. B. bei Dachträgersystemen).</p> <p>Stellen Sie sicher, dass sich im Laufweg von Tor und Handseil keine Hindernisse befinden.</p>
 <p>Achtung</p>	<p>Sachschaden durch unsachgemäße Handhabung bei Eisbildung!</p> <p>Eisbildung an den Rolltoren im Winter kann zu Beschädigung oder Zerstörung des Rolltors führen.</p> <p>Entfernen Sie vor dem Öffnen ggf. anheftendes Eis am Rolltorpanzer. Lösen Sie hierzu das Eis mit einem weichen Gegenstand durch leichtes Klopfen gegen die Innen- und Außenseite des Rolltors.</p>

5.3.1 Nothandkurbel

 <p>Gefahr</p>	<p>Sachschaden durch unkontrollierte Torbewegungen!</p> <p>Beim Betätigen der Entriegelung kann es zu unkontrollierten Bewegungen des Tores kommen:</p> <ul style="list-style-type: none">– Wenn die Torfedern schwach oder gebrochen sind.– Wenn sich das Tor nicht im Gleichgewicht befindet. <p>Bedienen Sie das Tor per Nothandkurbel ausschließlich in Notfällen.</p> <p>Bewegen Sie das Tor per Nothandkurbel vorsichtig und nur mit mäßiger Geschwindigkeit!</p>
--	---



Über die mitgelieferte Nothandkurbel kann das Tor ggf. ohne Motorantrieb geöffnet oder geschlossen werden.




- Stecken Sie die Nothandkurbel in die Öse.
- Bewegen Sie das Tor durch Drehen der Nothandkurbel nach oben oder unten.

6. Wartungs- und Pflegehinweise

6.1 Wartung

Überprüfungen durch den Betreiber

	<p>Lebensgefahr durch Stromschlag!</p> <p>Vor Arbeiten an der Toranlage trennen Sie das Antriebssystem unbedingt von der Stromversorgung. Stellen Sie sicher, dass während der Arbeiten die Stromversorgung unterbrochen bleibt.</p>
---	---

Um den sicheren Betrieb und eine möglichst lange Lebensdauer zu gewährleisten, muss der Betreiber den Zustand der Toranlage regelmäßig prüfen.

Die Überprüfung muss mindestens alle drei Monate und nach jeder Gewalteinwirkung (z. B. Anfahrtschaden, Sturm) erfolgen.

Vor Arbeiten an der Toranlage ist das Antriebssystem immer spannungslos zu schalten.

- Überprüfen Sie jeden Monat, ob das Antriebssystem reversiert, wenn das Tor ein Hindernis berührt. Stellen Sie dazu, entsprechend der Laufrichtung des Tors, ein 50 mm hohes/breites Hindernis in den Torlaufweg.
- Überprüfen Sie die Einstellung der Abschaltautomatik AUF und ZU. Für die Einstellung der Abschaltautomatik ist die separate Anleitung zu beachten.
- Überprüfen Sie alle beweglichen Teile des Tor- und Antriebssystems.
- Überprüfen Sie die Toranlage auf Verschleiß oder Beschädigung.
- Überprüfen Sie die Leichtgängigkeit des Tors von Hand.
- Überprüfen Sie die Netzanschlussleitung auf Beschädigung. Eine beschädigte Netzanschlussleitung muss durch den Hersteller, seinen Kundendienst oder eine ähnlich qualifizierte Person ersetzt werden, um Gefährdungen zu vermeiden.
- Achten Sie beim Torlauf auf ungewöhnliche Geräusche.

Überprüfungen durch Fachpersonal

Die Sicherheitseinrichtungen müssen jährlich durch Fachpersonal auf ihre Funktion überprüft werden. Die Wartung muss im Prüfbuch dokumentiert werden.

Austausch von Teilen

Beim Austausch von Teilen darf nur Original-Zubehör verwendet werden. Der Austausch muss durch Fachpersonal erfolgen.

Einige Teile sind nach einer bestimmten Anzahl von Torbewegungen auszutauschen. Sicherheitsrelevante Bauteile sind nach Erreichen der Lebensdauer zwingend auszutauschen.

- Motor und Steuerung:
Ausfall ist möglich nach 30.000–50.000 Zyklen.
- Panzer und Führungsschienen:
Ausfall ist möglich nach 80.000–100.000 Zyklen.
- Seile (DGT): Austausch ist notwendig nach 20.000–30.000 Zyklen.
- Federsystem (DGT): Ausfall ist möglich nach 30.000–50.000 Zyklen.
- Stahlsicherungsfedern (KRT):
Ausfall ist möglich nach 20.000 Zyklen.

1 Zyklus = 1 komplette Torbewegung (Tor auf – Tor zu)

3 Zyklen pro Tag (Durchschnitt im Privatbereich) ergeben
ca. 1.100 Zyklen pro Jahr.

6.2 Pflege



Gefahr

Lebensgefahr durch Stromschlag!

Vor der Reinigung trennen Sie das Antriebssystem unbedingt von der Stromversorgung. Stellen Sie sicher, dass während der Reinigung die Stromversorgung unterbrochen bleibt.

Elektrische Bauteile (z. B. Lichtschranken, Steuerungen) dürfen nur trocken gereinigt werden.

Lichtschranken und deren Spiegel müssen mindestens alle drei Monate gereinigt werden.

- Reinigen Sie elektrische Bauteile mit einem trockenen Tuch.
- Reinigen Sie die Torelemente feucht mit einem milden, nicht scheuernden Reinigungsmittel.

Ein Schmieren der Toranlage ist nicht notwendig.



Achtung

Sachschaden durch falsche Handhabung:

Niemals zur Reinigung des Antriebs einsetzen: Direkter Wasserstrahl, Hochdruckreiniger, Säuren oder Laugen.

- Reinigen Sie das Gehäuse von außen mit einem feuchten, weichen und fusselfreien Tuch. Bei starken Verschmutzungen kann das Gehäuse mit einem milden Spülmittel gereinigt werden.
- Reinigen Sie die Führungsschienen und die Lamellen mehrmals im Jahr von Schmutzablagerungen. Zum Abwischen nehmen Sie bitte einen weichen Lappen mit Wasser und ggf. milden Spülmittel.
- Reinigen Sie auch die Zwischenräume der Lamellen, indem Sie die Lamellen im offenen Zustand/hängend (bei Motorbetrieb über Tippbetrieb stoppen) bringen.

Die vollständigen Pflegehinweise finden Sie im HEIM & HAUS-Downloadcenter unter <https://www.heimhaus.de/kundenservice/faq-hilfecenter/downloadcenter/garagentor/>

oder:



7. Konformität und Gütesiegel Ihres HEIM & HAUS-Produktes

Ihr HEIM & HAUS-Garagentor wurde in einer hochmodernen Fertigung nach strengen Qualitätsrichtlinien gefertigt.

Ihre Garagentor wurden gemäß DIN EN 13659 gefertigt.

Zudem verfügen die HEIM & HAUS-Garagentore über ein CE-Kennzeichnung. Jedes von HEIM & HAUS gefertigte Garagentor verfügt über ein individuelles Typenschild mit CE-Zeichen und ausgewiesener Windwiderstandsklasse.

7.1 Leistungserklärungen DGT



LEISTUNGSERKLÄRUNG



Typ: PRIMAROLL DGT

Verwendungszweck nach DIN EN 13241-1:2016-12 Tore - Komfort Gartagentor
Heim + Haus, Kunststofffenster GmbH & Co. KG
Industriestraße 21, 91275 Auerbach

Dokumentationsbevollmächtigter: Torsten Grundmann

Zertifizierung gemäß Bewertungssystem 3 der Bauproduktenverordnung 305/2011/EG durch Hersteller erfolgt.

Das Produkt erfüllt bei bestimmungsgemäßer Verwendung die wesentlichen Eigenschaften, die in den folgenden Normen festgelegt sind.

Typprüfung: CENTRE SCIENTIFIQUE ET TECHNIQUE DU BÂTIMENT
Etablissement de Grenoble –24 rue Joseph FOURIER –
38400 SAINT MARTIN D'HERES Nr. 1-1542

Erklärte Leistung	
Wesentliche Merkmale / Leistung	Norm
Widerstand gegen Windlast. Windklasse siehe nachfolgende Angaben oder auf dem Typenschild.	EN 13241-1:2016-12 (Abschnitt 4.4.3) EN 12424:2000
Widerstand gegen eindringendes Wasser: Widerstandsklasse siehe nachfolgende Angaben oder auf dem Typenschild.	EN 13241-1:2016-12 (Abschnitt 4.4.2) EN 12425:2000
Freisetzung gefährlicher Substanzen: NPD	EN 13241-1:2016-12 (Abschnitt 4.2.9)
Wärmewiderstand: NPD	EN 13241-1:2016-12 (Abschnitt 4.4.5)
Luftdurchlässigkeit: NPD (Klasse 0)	EN 13241-1:2016-12 (Abschnitt 4.4.6)
Sicheres Öffnen: erfüllt	EN 13241-1:2016-12 (Abschnitt 4.2.8)
Betriebskräfte: erfüllt	EN 13241-1:2016-12 (Abschnitt 4.3.3)

Widerstand gegen Windlast:

PRIMAROLL DGT bis 4.000 mm Breite: Klasse 2



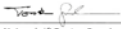
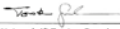
Die Leistung des Produktes gemäß den Nummern P77DSio entspricht der erklärten Leistung. Verantwortlich für die Erstellung dieser Leistungserklärung ist allein der Hersteller gemäß Anschrift.

Auerbach, 01.02.2022

Ort, Datum

Unterschrift: Torsten Grundmann
Geschäftsführer

7.2 Konformitätserklärungen DGT

		
EG-KONFORMITÄTSERKLÄRUNG		
Torhersteller:	Heim + Haus Kunststofffenster GmbH & Co. KG	
	Industriestraße 21	
	91275 Auerbach	
erklärt hiermit, dass das PRIMAROLL DGT-Torsystem den unten genannten EG-Richtlinien und Normen entspricht.		
Typenbezeichnung:	PRIMAROLL® DGT	
Das Produkt entspricht gemäß den Herstellerangaben für den funktionstüchtigen Zustand den nachfolgenden Bestimmungen. Bei einer nicht mit dem Hersteller abgestimmten Änderung verliert diese Erklärung ihre Gültigkeit. Antriebsänderungen sind nur mit entsprechender EG-Konformitätserklärung der jeweiligen Antriebshersteller mit Verweis zu dem oben genannten Tor zulässig.		
Angewandte Richtlinien:	Normen:	
- EMV 2014/30/EU	- EN 13241-1:2016-12	
- 2006/42/EG Maschinenrichtlinie		
- TTZ Richtlinie Einbruchhemmung für Garagentore	Unternormen:	
	- Unternormen der EN 13241-1:2016-12	
	EN 12604	
	EN 12424	
	EN 12444	
	EN 12635	
	EN 12453	
Prüf- und Zertifizierungsstellen:		
CENTRE SCIENTIFIQUE ET TECHNIQUE DU BÂTIMENT Etablissement de Grenoble –24 rue Joseph FOURIER – 38400 SAINT MARTIN D'HERES Nr. 1-1542		
Auerbach, 01.02.2022		
Ort, Datum	Unterschrift Torsten Grundmann Geschäftsführer	Unterschrift Torsten Grundmann Dokumentationsbevollmächtigter

Konformitätserklärung für das Produkt PRIMAROLL® DGT



EG-KONFORMITÄTSERKLÄRUNG

im Sinne der EG-Richtlinie 2006/42/EG



Die Firma

Heim + Haus Kunststoffenster GmbH & Co. KG

Industriestraße 21

91275 Auerbach

erklärt hiermit, dass die Toranlage nach der DIN EN 12635
Tore Einbau und Nutzung montiert ist und in Betrieb
gesetzt wurde!

Typenbezeichnung: **PRIMAROLL® DGT**

Auerbach, 01.02.2022

Geschäftsführer

Ort, Datum

Unterschrift Torsten Grundmann
Geschäftsführer

Angaben zum Unterzeichner

Konformitätserklärung für die Montage der PRIMAROLL® DGT

7.3 Leistungserklärungen KRT



LEISTUNGSERKLÄRUNG



Typ: ALUROL® Five Star

Verwendungszweck nach DIN EN 13241-1:2016-12, Tore - Komfort Gartagentor
Heim + Haus Holding GmbH, Hochstraße 7-9, 47169 Duisburg

Dokumentationsbevollmächtigter: Torsten Grundmann

Zertifizierung gemäß Bewertungssystem 3 der Bauproduktenverordnung
305/2011/EG durch Hersteller erfolgt.

Das Produkt erfüllt bei bestimmungsgemäßer Verwendung die
wesentlichen Eigenschaften, die in den folgenden Normen festgelegt sind.

Typprüfung: CENTRE SCIENTIFIQUE ET TECHNIQUE DU BÂTIMENT
Etablissement de Grenoble –24 rue Joseph FOURIER –
38400 SAINT MARTIN D'HERES Nr. 1-1542

Erklärte Leistung	
Wesentliche Merkmale / Leistung	Norm
Widerstand gegen Windlast: Windklasse siehe nachfolgende Angaben oder auf dem Typenschild.	EN 13241-1:2016-12 (Abschnitt 4.4.3) EN 12424:2000
Widerstand gegen eindringendes Wasser: Widerstandsklasse siehe nachfolgende Angaben oder auf dem Typenschild.	EN 13241-1:2016-12 (Abschnitt 4.4.2) EN 12425:2000
Freisetzung gefährlicher Substanzen: NPD	EN 13241-1:2016-12 (Abschnitt 4.2.9)
Wärmewiderstand: NPD	EN 13241-1:2016-12 (Abschnitt 4.4.5)
Luftdurchlässigkeit: NPD (Klasse 0)	EN 13241-1:2016-12 (Abschnitt 4.4.6)
Sicheres Öffnen: erfüllt	EN 13241-1:2016-12 (Abschnitt 4.2.8)
Betriebskräfte: erfüllt	EN 13241-1:2016-12 (Abschnitt 4.3.3)

Widerstand gegen Windlast:

ALUROL® Five Star CD 200 bis 2.800 mm Breite: Klasse 3
ALUROL® Five Star CD 77 bis 3.480 mm Breite: Klasse 2

Widerstand gegen eindringendes Wasser:

ALUROL® Five Star CD 200: Klasse 1
ALUROL® Five Star CD 77 AEG/DW: Klasse 1
ALUROL® Five Star CD 77 AEG/DW, CD 79: Klasse 0
ALUROL® Five Star CD 77 AEG/DW, CD 78: Klasse 0
ALUROL® Five Star CD 77 AEG/DW, CD 79, CD 78: Klasse 0

Die Leistung des Produktes gemäß den Nummern A 77 RSio, A 200 RSio
entspricht der erklärten Leistung. Verantwortlich für die Erstellung dieser
Leistungserklärung ist allein der Hersteller gemäß Anschrift.

Auerbach, 01.02.2022

Ort, Datum

Unterschrift Torsten Grundmann
Geschäftsführer

7.4 Konformitätserklärungen KRT**EG-KONFORMITÄTserklärung**

Torhersteller: Heim + Haus Kunststoffenster GmbH & Co. KG
 Industriestraße 21
 91275 Auerbach

erklärt hiermit, dass das **ALUROL Five Star-Torsystem** den unten genannten EG-Richtlinien und Normen entspricht.

Typenbezeichnung: ALUROL® Five Star

Das Produkt entspricht gemäß den Herstellerangaben für den funktionstüchtigen Zustand den nachfolgenden Bestimmungen. Bei einer nicht mit dem Hersteller abgestimmten Änderung verliert diese Erklärung ihre Gültigkeit. Antriebsänderungen sind nur mit entsprechender EG-Konformitätserklärung der jeweiligen Antriebshersteller mit Verweis zu dem oben genannten Tor zulässig.

Angewandte Richtlinien:
 - EMV 2014/30/EU
 - 2006/42/EG Maschinenrichtlinie

Normen:
 - EN 13241-1:2016-12

Unternormen:
 - Unternormen der EN 13241-1:2016-12
 EN 12604
 EN 12424
 EN 12444
 EN 12635
 EN 12453

Prüf- und Zertifizierungsstellen:
 CENTRE SCIENTIFIQUE ET TECHNIQUE DU BÂTIMENT
 Etablissement de Grenoble – 24 rue Joseph FOURIER –
 38400 SAINT MARTIN D'HERES Nr. 1-1542

Auerbach, 01.02.2022

Ort, Datum


 Unterschrift Torsten Grundmann
 Geschäftsführer


 Unterschrift Torsten Grundmann
 Dokumentationsbevollmächtigter

Konformitätserklärung für das Produkt ALUROL® KRT



EG-KONFORMITÄTSERKLÄRUNG

im Sinne der EG-Richtlinie 2006/42/EG



Die Firma _____
Heim + Haus Kunststoffenster GmbH & Co. KG

Industriestraße 21

91275 Auerbach

erklärt hiermit, dass die Toranlage nach der DIN EN 12635
Tore-Einbau und Nutzung montiert ist und in Betrieb
gesetzt wurde!

Typenbezeichnung: **ALUROL® Five Star**

Auerbach, 01.02.2022

Ort, Datum

Unterschrift Torsten Grundmann
Geschäftsführer

Geschäftsführer

Angaben zum Unterzeichner

Konformitätserklärung für die Montage der ALUROL® KRT

8. Weitere HEIM & HAUS-Qualitätsprodukte rund ums Haus – zu Ihrem Nutzen



Energiespar-Fenster



Energiespar- und Sicherheits-Haustüren



Energiespar-Rollläden für Wohndachfenster



Energiespar-Wohndachfenster maßgefertigt für den schnellen Fenstertausch ohne Dreck



Energiespar- und Sicherheits-Rollläden zum nachträglichen Einbau



Asymmetrische Rollläden für besondere Fensterformen



Garagenrolltore



Vordächer




Markisensysteme



Terrassenüberdachungen





Alles aus einer Hand

Beratung · Produktion · Montage · Service

- Individuelle Beratung bei Ihnen zu Hause
- Maßanfertigung in hochmodernen deutschen Werken
- Bundesweit fachgerechte Montage
- Qualifizierter Service und Kundendienst

Zuhause fühlen!

HH HEIM & HAUS®

Hauptverwaltungen:

Am Weinberge 7
06721 Osterfeld
Telefon (03 44 22) 4 18 - 0
E-Mail service-os@heimhaus.de

Hochstraße 7–9
47169 Duisburg
Telefon (02 03) 4 06 44 - 20
E-Mail service-du@heimhaus.de

Industriestraße 6
91207 Lauf/Pegnitz
Telefon (0 91 23) 94 28 11
E-Mail service-la@heimhaus.de

www.heimhaus.de